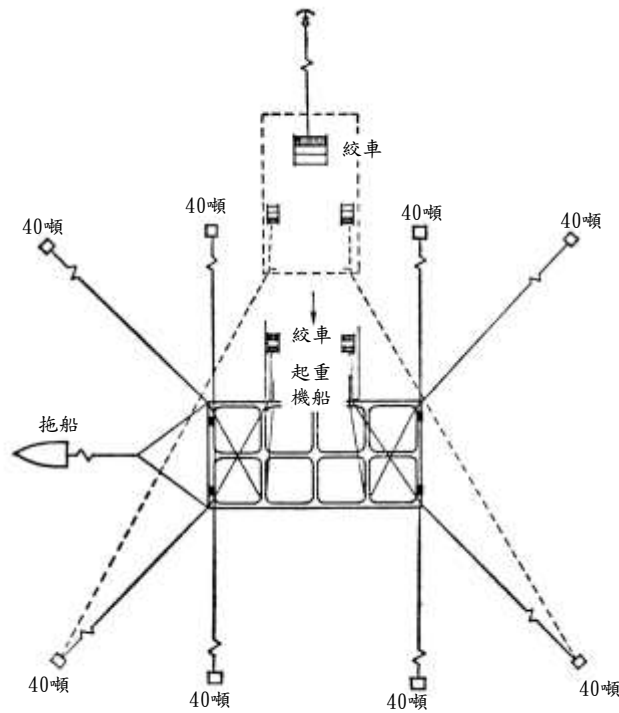
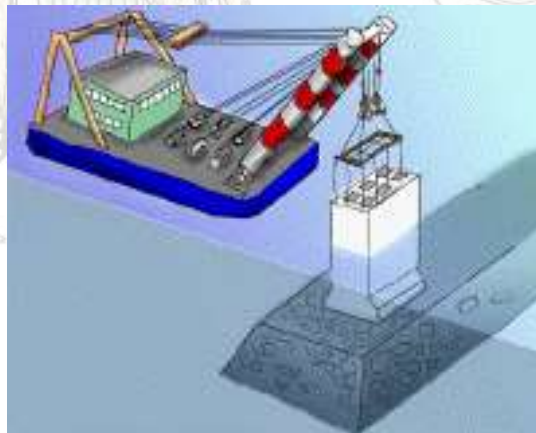


沉箱設置過程

沉箱設置是需要高精度的作業，原則上是以既有沉箱為基準設置新的沉箱。第1座沉箱是如下圖，以起重機船為主體配合拖船及錨，以暫置方式設置，等第2座沉箱設置完成後再進行微調。



在靜穩海域可使用小型起重機船絞車，利用錨及滑輪操作鋼索，使用作用於鋼索的力調整移動沉箱至預定位置。亦可如下圖使用大型起重機船，此時預先灌水入沉箱，沉箱呈半潛狀態，以吊掛方式利用大型起重機船，操作設置沉箱。



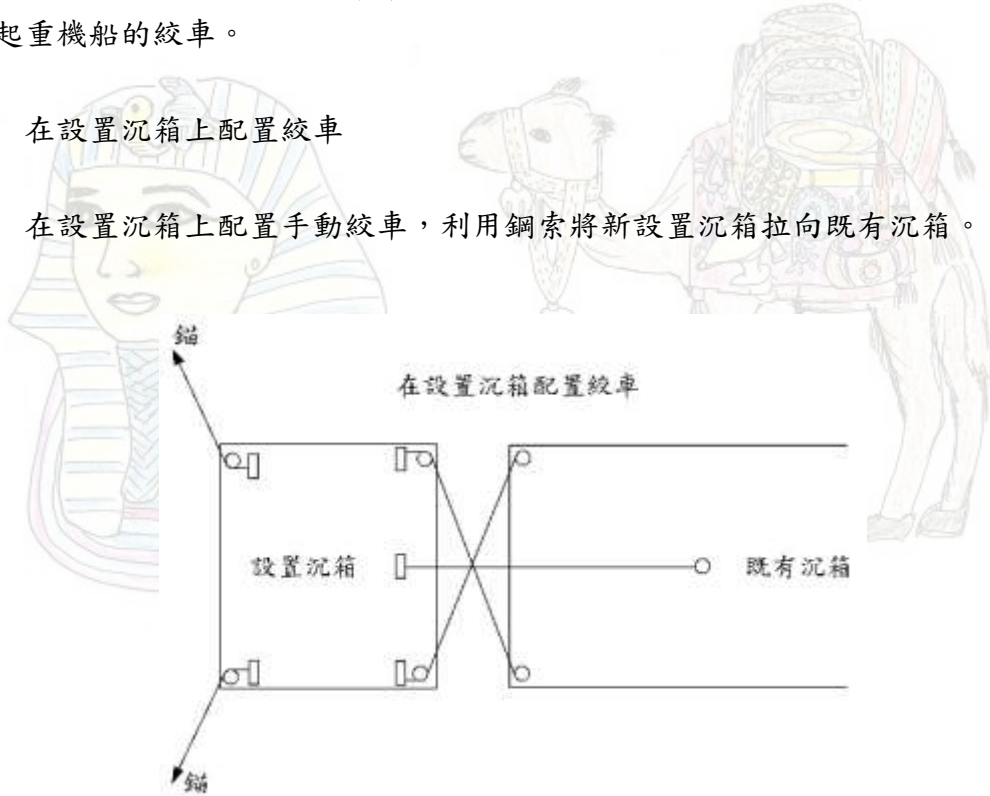
摘自：http://www2n.biglobe.ne.jp/~mimai/kodama/ki_ji/

第 2 座以後沉箱設置有下列方法：

在靜穩海域可使用手搖吊車(lever block)拉動，受波浪影響海域則必要使用起重機船的絞車。

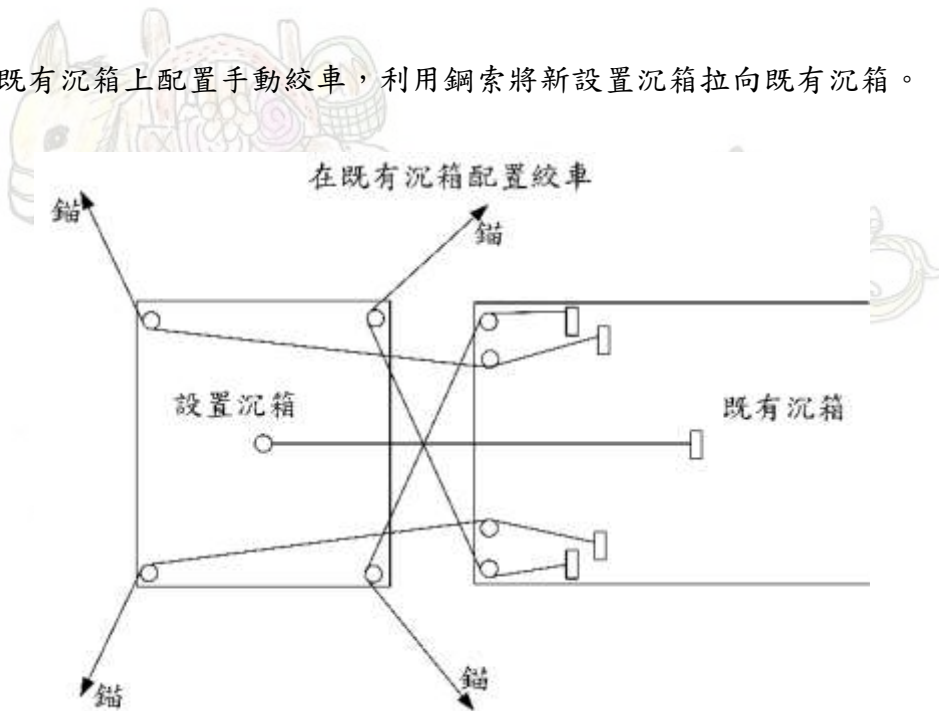
1) 在設置沉箱上配置絞車

在設置沉箱上配置手動絞車，利用鋼索將新設置沉箱拉向既有沉箱。



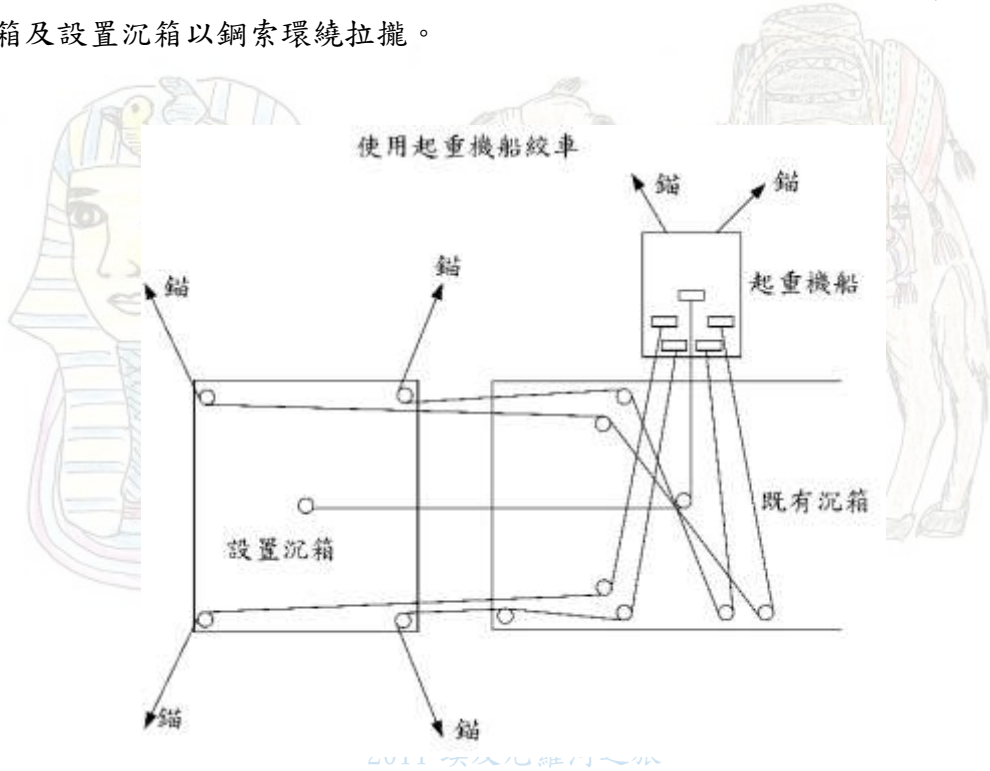
2) 在既有沉箱上配置絞車

在既有沉箱上配置手動絞車，利用鋼索將新設置沉箱拉向既有沉箱。



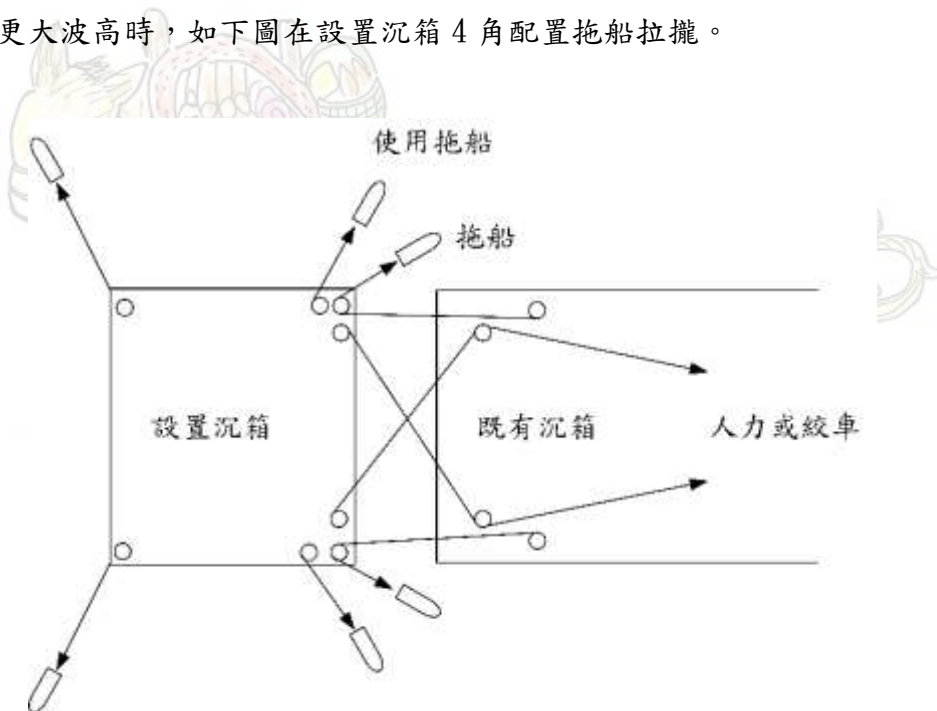
3) 使用起重機船絞車

在大波高海域，如下圖在既有沉箱側面配置起重機船，從船上絞車將既有沉箱及設置沉箱以鋼索環繞拉攏。



4) 使用拖船

在更大波高時，如下圖在設置沉箱 4 角配置拖船拉攏。



5) 使用起重機船曳航設置一貫作業

使用起重機船曳航設置一貫作業時，可操作起重機船上絞車將沉箱引導至設置位置，設置位置有偏差時容易重新設置，即可高精度施工。

當沉箱達預定設置時，灌水入隔室內，沉箱緩緩放置於基礎拋石上，灌水時注意各隔室水位不可有高低差。灌水可打開沉箱側壁下方的閘或依抽水幫浦從上方灌水，當沉箱底面距離基礎拋石 10~20cm 時暫停灌水，確認最終位置後，灌水讓沉箱著底完成設置作業。

設置作業完成後的後續作業為中填工及頂蓋(封頂)混凝土工。



沉箱設置灌水沈設圖

摘自:<http://www.aomi.co.jp/genba/akita/pic/index.html>

載滿貨品的驢子

回港灣工程施工

阿拉丁神燈

回港灣工程估價