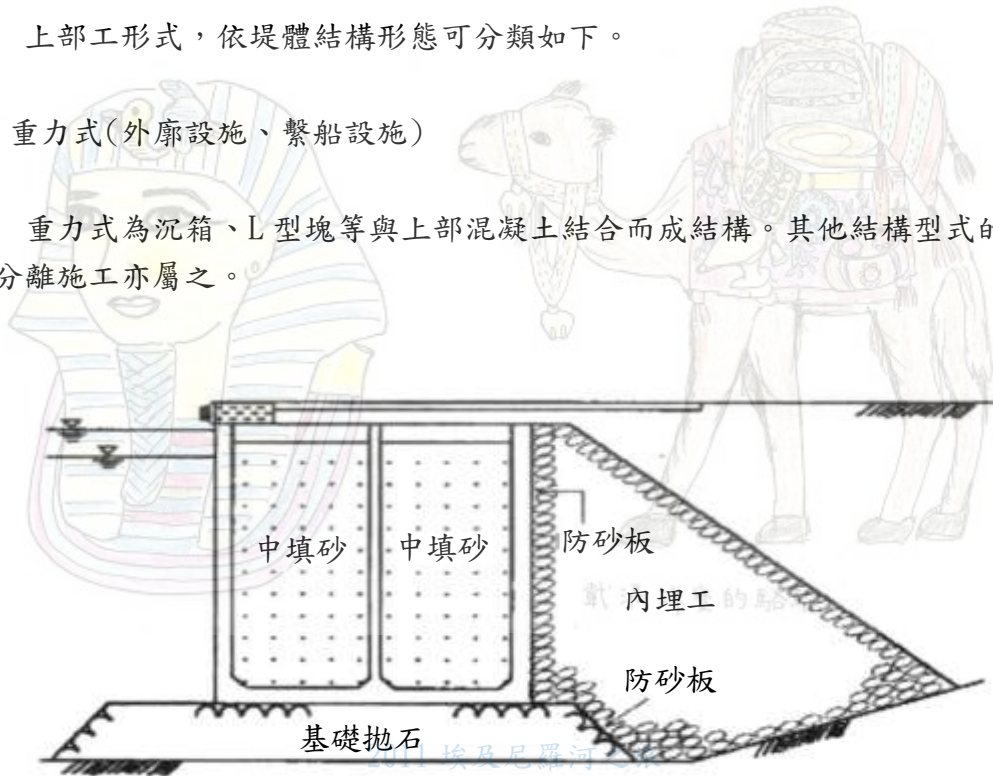


## 上部工結構型式

上部工形式，依堤體結構形態可分類如下。

### 1. 重力式(外廓設施、繫船設施)

重力式為沉箱、L型塊等與上部混凝土結合而成結構。其他結構型式的胸牆分離施工亦屬之。



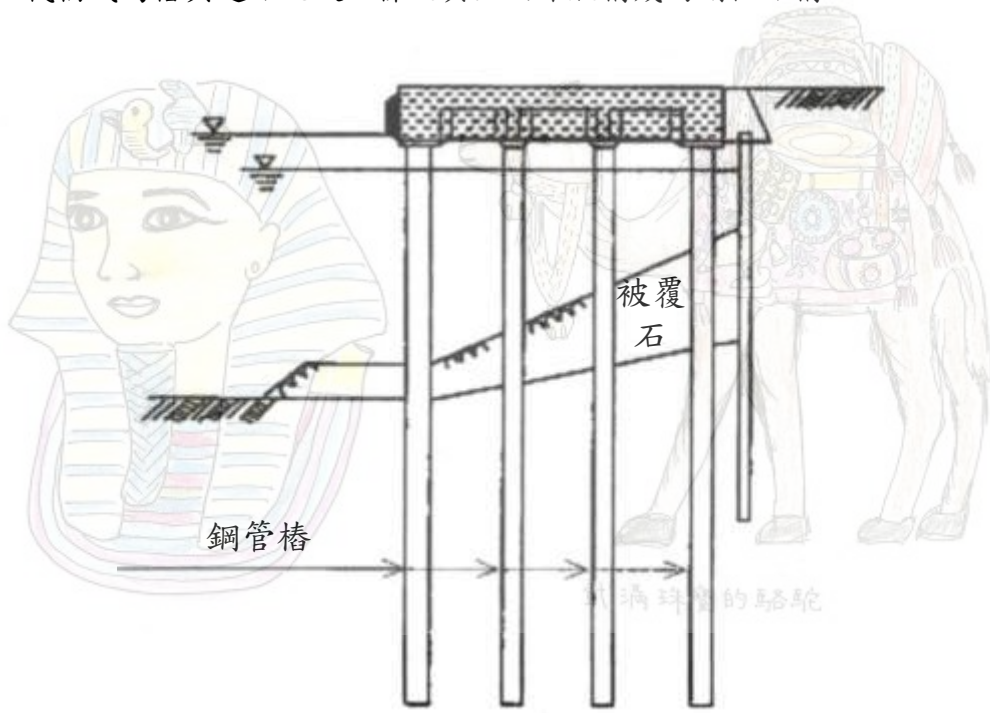
### 2. 鋼板樁式

鋼板樁式為鋼板樁或鋼管板樁與上部混凝土結合而成結構。



### 3. 棧橋式

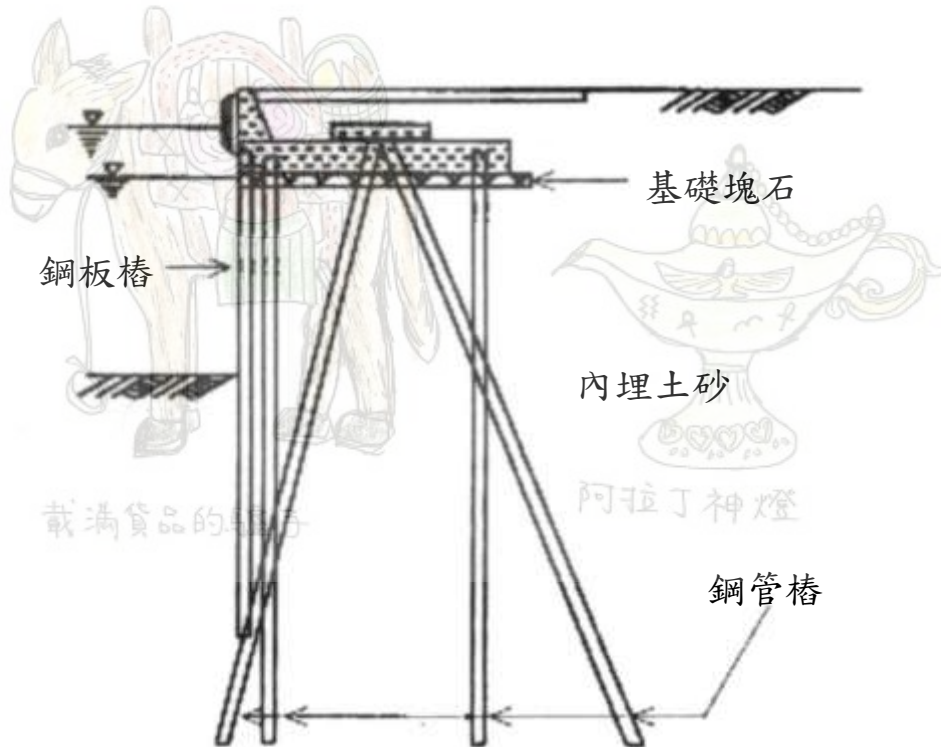
棧橋式為樁與連結混凝土樑及其上面床版構成的剛性結構。



2011 埃及尼羅河之旅

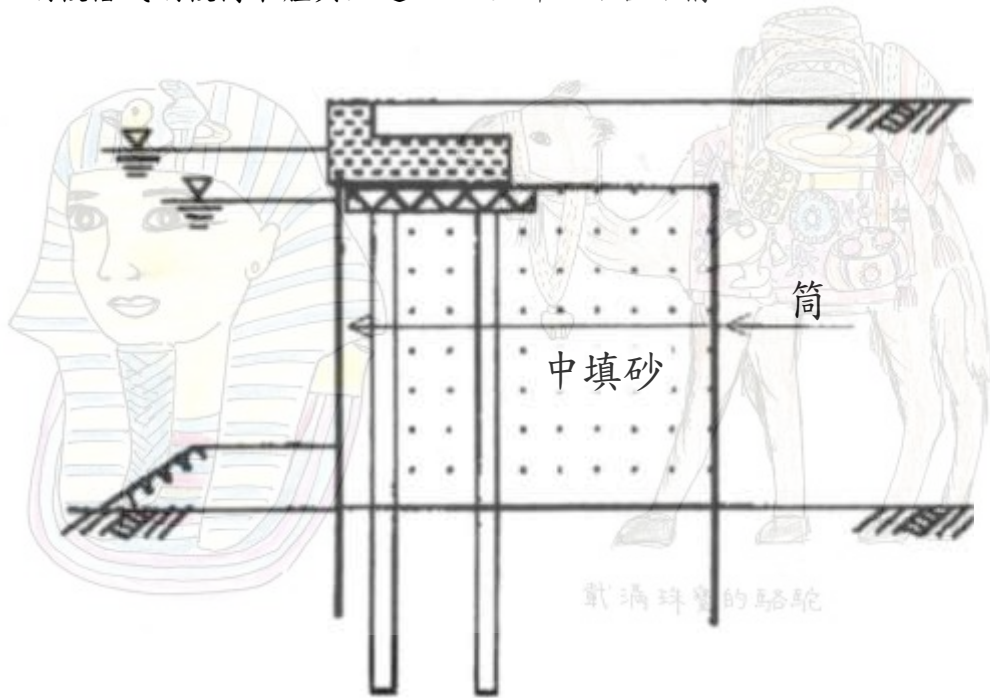
### 4. 平版基樁式

平版基樁式為摩擦樁、擋土板樁等本體與無混凝土樑的上部混凝土結合結構。



## 5. 筒式

鋼板樁或鋼板筒本體與上述 1~4 上部工結合結構。



2011 埃及尼羅河之旅



載滿貨品的驢子

回港灣工程施工 回港灣工程估價



阿拉丁神燈