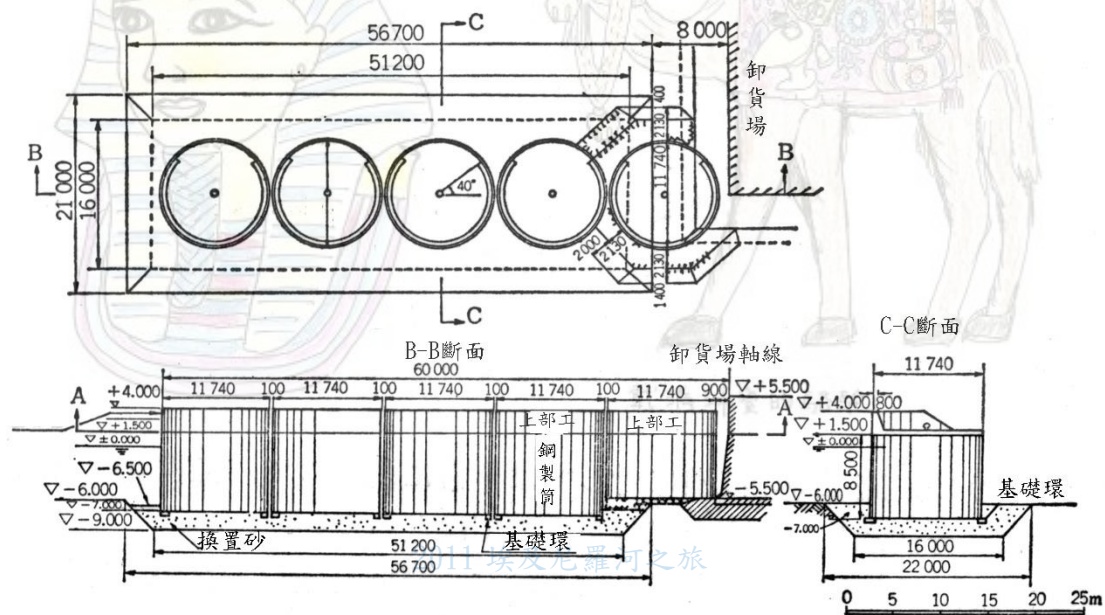


筒式防波堤海上地盤改良工

筒式防波堤的海上地盤改良工以換置工為主，鋼板筒貫入式不用地盤改良。



回港灣工程施工



載滿貨品的驢子



阿拉丁神燈